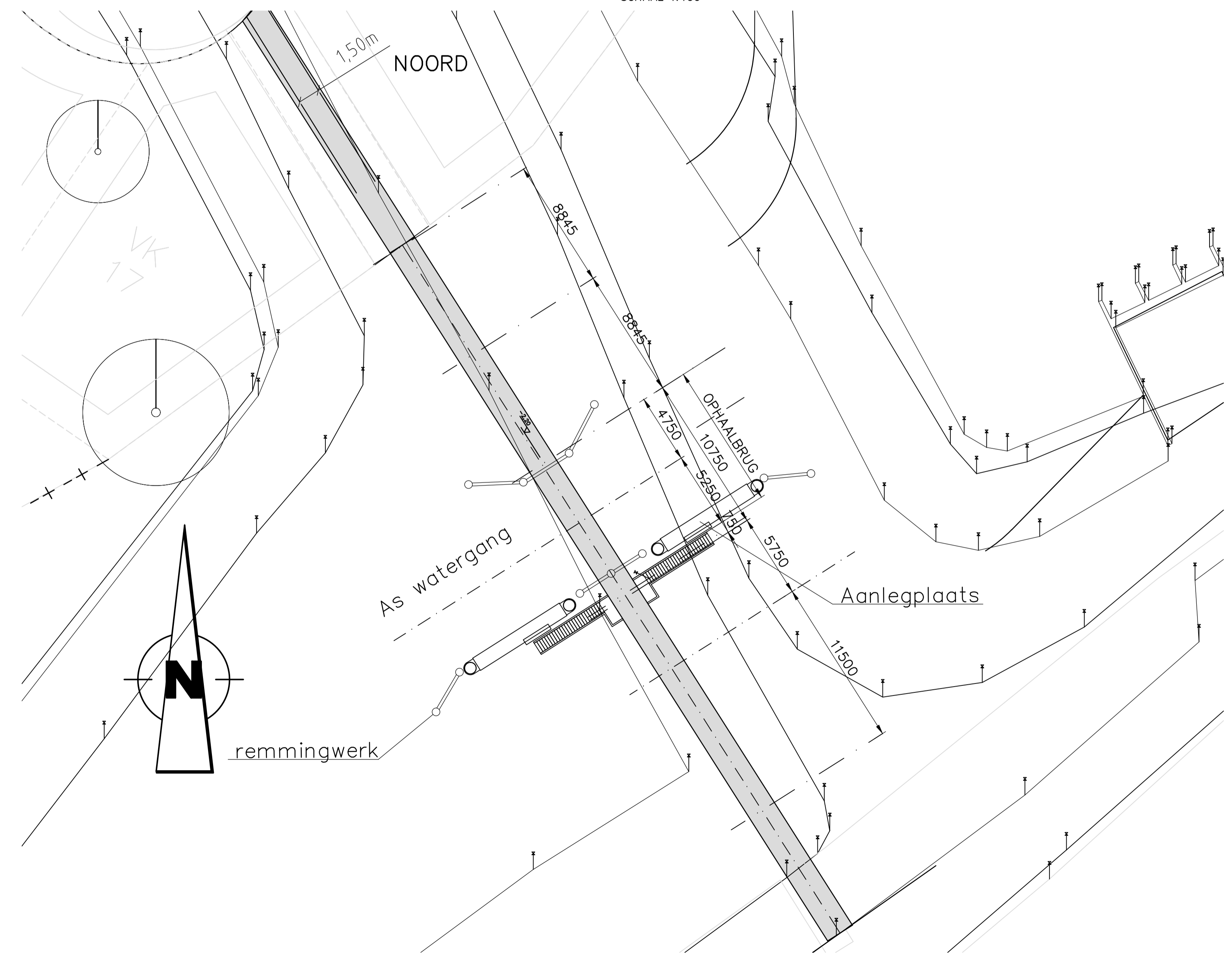
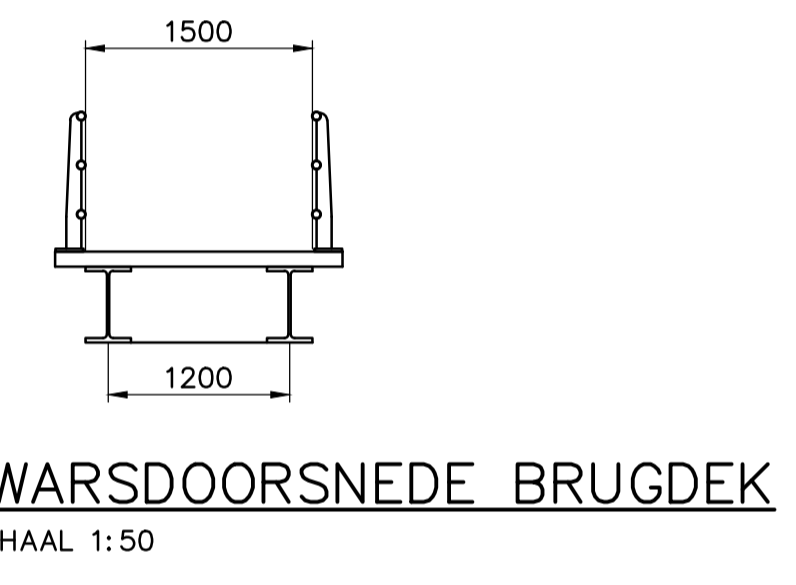


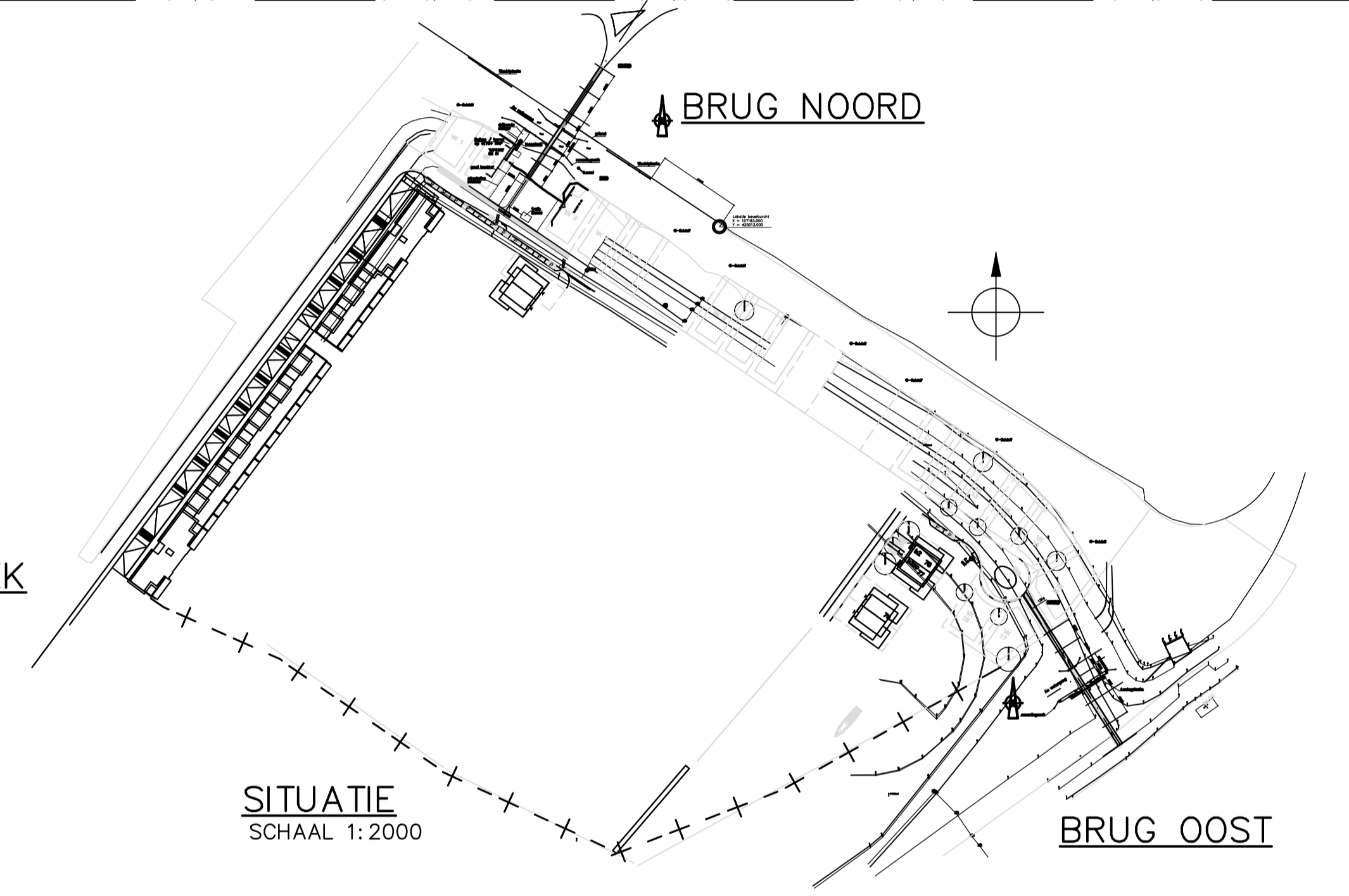
LANGSPROFIEL BRUG OOST
SCHAAL 1:100



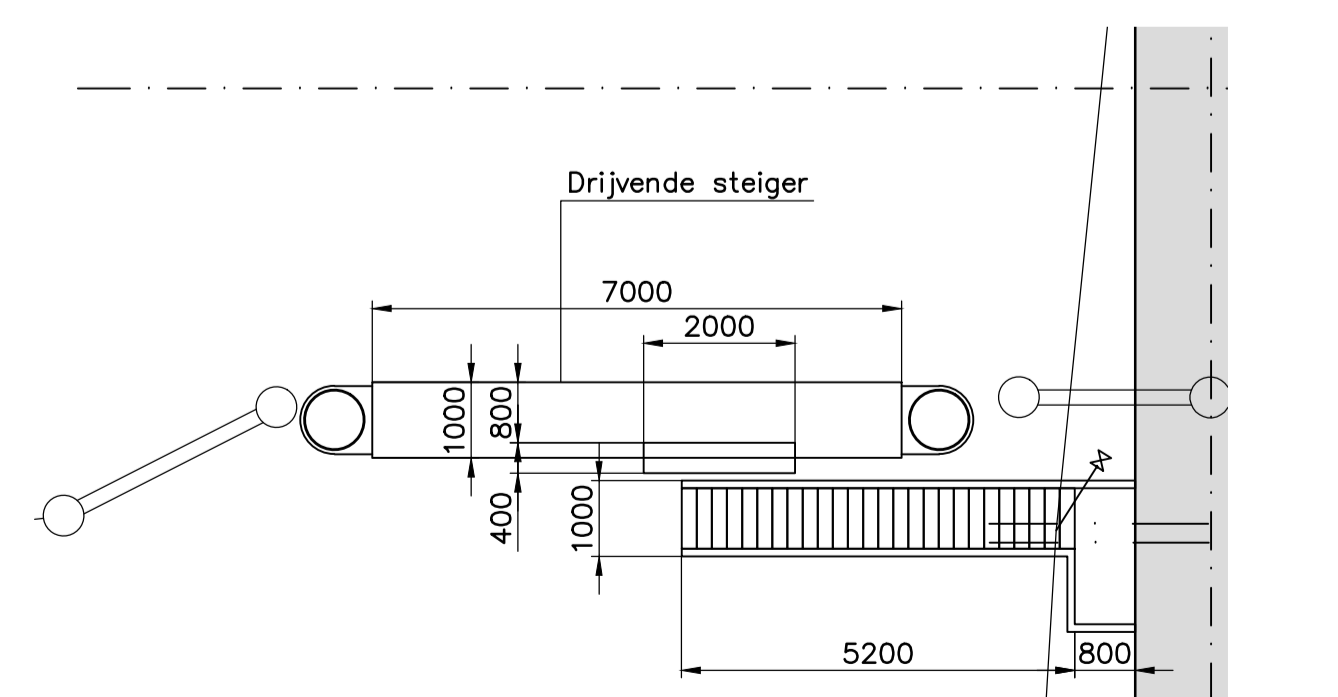
SITUATIE BRUG OOST
SCHAAL 1:200



DWARSDOORSNEDE BRUGDEK
SCHAAL 1:50



SITUATIE
SCHAAL 1:2000



BOVENAANZICHT AANLEGPLAATS WESTZIJDE
SCHAAL 1:100

KLEURADVIES

PIJLERS	: KLEURLOOS BETON
LIGGERCONSTRUCTIE	: DONKER GRIJS
LEUNING	: GRIJS GEGALVANISEERD
LICHTMASTEN	: CONFORM LICHTMASTEN "PLAN TIJ"
BRUGDEK	: ANTRACIET MET STROOILAAG VAN BASALTSPLIT

Tekening t.b.v. : **AANVRAAG OMGEVINGSVERGUNNING**

Status van de tekening :

7	JPM	130911	DEFINITIEF (DIVERSE KLEINE AANPASSINGEN)
6	JPM	010911	DEFINITIEF (OPHAALBRUG)
5	GKM	280410	DEFINITIEF (DRAAIBRUG)
0	JZE	090409	EERSTE UITGAVE
wjz.nr.	get.	datum	Omschrijving

Van Hattum en Blankevoort bv
 Korenmolenlaan 2, postbus 525, 3440AM Woerden
 Telefoon 0348-435100
 Telefax 0348-435113
 Algemeen E-mailadres: info@hbinfra.nl

opdrachtgever: **Volker Wessels Vastgoed**

werk : **PLAN TIJ**

onderdeel : **BRUG OOST**

OVERZICHT MET DOORSNEDEN (O.K. BRUG +4.00)

schaal : 1:50, 1:100, 1:200, 1:2000	werk nr.	type	tekening nr.	wjz. nr.
getekend : JZE	par.:	3646	T	005
gecontroleerd : JST	par.:			7

VolkerWessels deze tekening is eigendom van Van Hattum en Blankevoort bv, zonder haar toestemming mag niets van deze tekening worden gecopieerd, gebruikt of aan derden ter inzage worden gegeven. formaat **A1**